

# BERSI

## TEKNİK ÖZELLİKLER

BOŞ AĞIRLIK  
STANDART GENİŞLİK  
DİNGİL SAYISI  
YERDEN YÜKSEKLİK  
TOPLAM UZUNLUK  
İSTİHAP HADDİ  
LASTİK ADEDİ  
DEVE BOYNU UZUNLUĞU  
HAVUZ UZUNLUĞU

## TECHNICAL PROPERTY

→ EMPTY WEIGHT  
→ STANDART WIDTH  
→ NUMBER OF AXLE  
→ FROM PLACE HEIGHT  
→ TOTAL LENGHT  
→ LOAD LIMIT  
→ NUMBER OF WHEEL'S  
→ LENGHT OF NECK  
→ LENGHT OF POOL

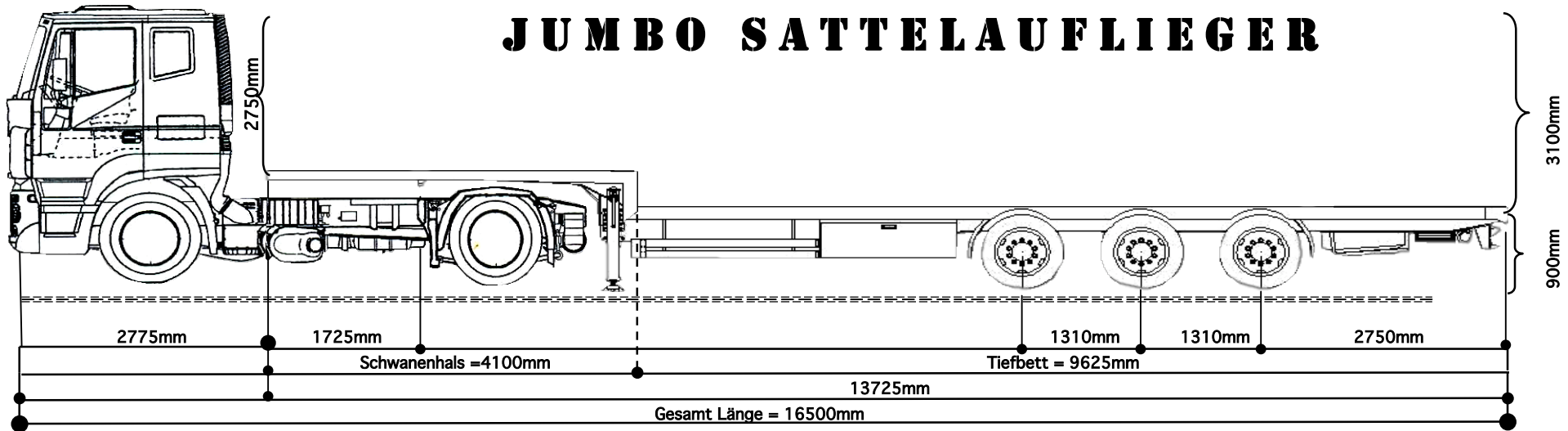
## TECHNISCHE DATEN

→ LEERGEWICHT  
→ STANDART BREITE  
→ ACHSENANZAHL  
→ LADEHÖHE  
→ GESAMT LÄNGE  
→ NUTZLAST  
→ REIFENANZAHL  
→ SCHWANENHALS  
→ TIEFBETT

→ 8.000.-Kg  
→ 2.550 mm  
→ 3  
→ 0.900 mm  
→ 13.725 mm  
→ 27.500.-Kg  
→ 12  
→ 4100 mm  
→ 9625 mm



# JUMBO SATTELAUFLIEGER



Sattelhöhe = 134 cm.

